

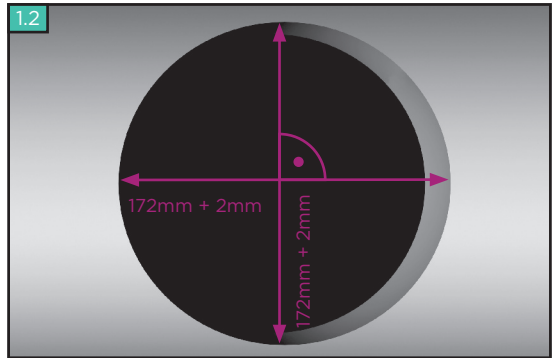
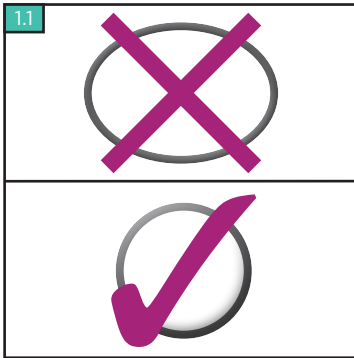


MONTAGEANLEITUNG
**FRIAFIT®-ANSCHLUS-
STUTZEN ASA-MULTI d 160 SDR 17**
zur Anbindung von PE-HD Anschluss-
leitungen an Steinzeug- und Betonrohre

www.friafit.de

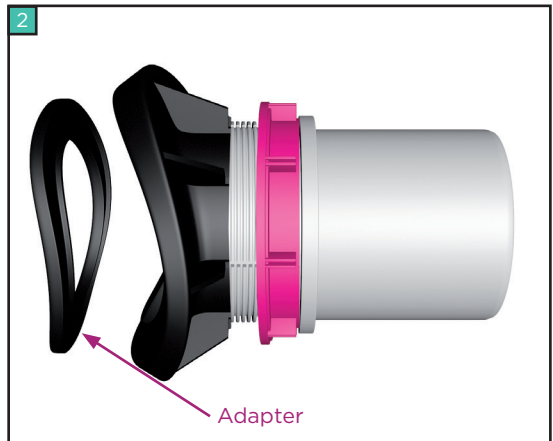
Montageanleitung: FRIAFIT® ASA-MULTI

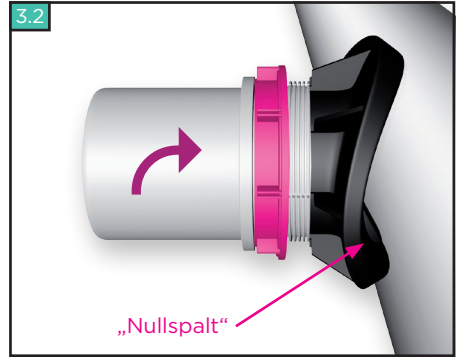
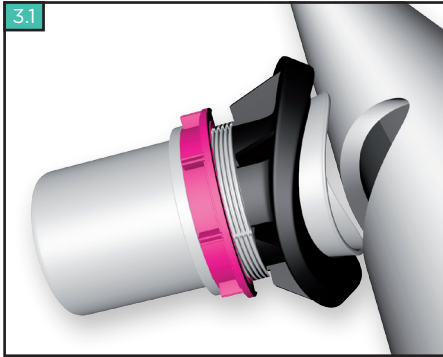
d 160 SDR 17 zur Anbindung von PE-HD Anschlussleitungen an
Steinzeug- und Betonrohren



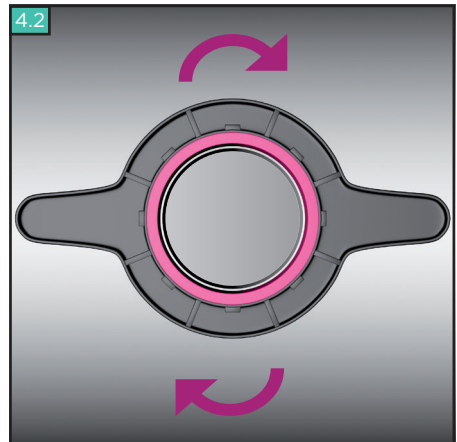
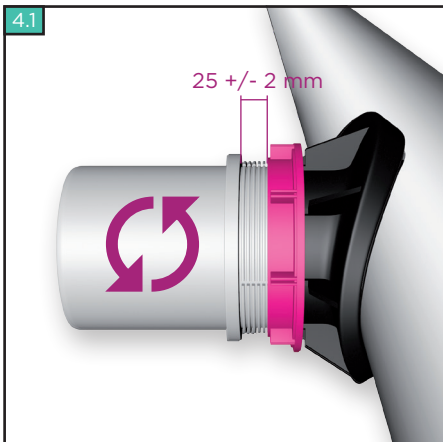
1. Geeignete Lochsäge für Beton / Steinzeugrohr mit Bohrdurchmesser $d\ 172 + 2\text{mm}$ einsetzen.

2. Adapter nach Tabelle wählen
(siehe Rückseite).






3. ASA-MULTI zentrisch in die Bohrung einführen bis das Sattelteil spaltfrei anliegt.



4. Schraubring mit Montageschlüssel und der Unterstützung durch einen Gummihammer fest anziehen.

Wichtig: Verwenden Sie den FRIAFIT-Montage Schlüssel ASA-MULTI-MS!

PE-Stutzen mit PE-Anschlussleitung mittels FRIAFIT-Muffe AM oder FRIAFIT-Abwasserbogen ABM/ABMS verbinden.

Adapter	Kanalrohr	Anschluss-Stutzen d 160	Adapter Kennzeichnung	Anpassung ASA-MULTI
	Steinzeug DN 250 N	ASA-MULTI DN 250	2 *	Einbaufertig
	Steinzeug DN 250 H		3 *	Umbau Adapter 2 gegen 3
	Steinzeug DN 300 N	ASA-MULTI DN 300/350-STZ DN 250/300-B	1 *	Einbaufertig
	Steinzeug DN 300 H		1 *	Einbaufertig
	Steinzeug DN 350 N		Ohne	Adapter demontieren
	Steinzeug DN 350 H		Ohne	Adapter demontieren
	Beton DN 250		1 *	Einbaufertig
	Beton DN 300		Ohne	Adapter demontieren

* Nr. auf Adapter gekennzeichnet



Aliaxis

UTILITIES & INDUSTRY

FRIATEC Aktiengesellschaft
 Division Technische Kunststoffe
 Steinzeugstr. 50 - 68229 Mannheim - Germany
 Tel +49 621 486 1896 - Fax +49 621 486 1598
 info-friafit@friatec.de

www.friafit.de

